

APPLICAZIONE

Il filtro riduttore FR10 è appositamente studiato per alimentare, con aria pulita e ad una pressione controllata, tutta la strumentazione di misura, regolazione, macchinari automatici e qualsiasi tipo di apparecchiatura pneumatica. L'elevata precisione di regolazione e le sue caratteristiche costruttive, rendono l'apparecchio particolarmente affidabile anche nell'utilizzo in impianti con situazioni ambientali gravose.

APPLICATION

The air filter regulator FR10 is specially designed for feed, with clean air and controlled pressure, all the measuring and control instrumentation, automatic machines and any type of pneumatic device. The high precision of control and its constructive characteristics make it particularly reliable even in environmental heavy conditions.



Disponibile - Available
94/9/EC (ATEX): II 2 G D c IIC X

CARATTERISTICHE

Forma estremamente compatta
Facile installazione
Insensibile alle vibrazioni meccaniche
Manutenzione ridotta
Basso consumo
Regolazione accurata

FEATURES

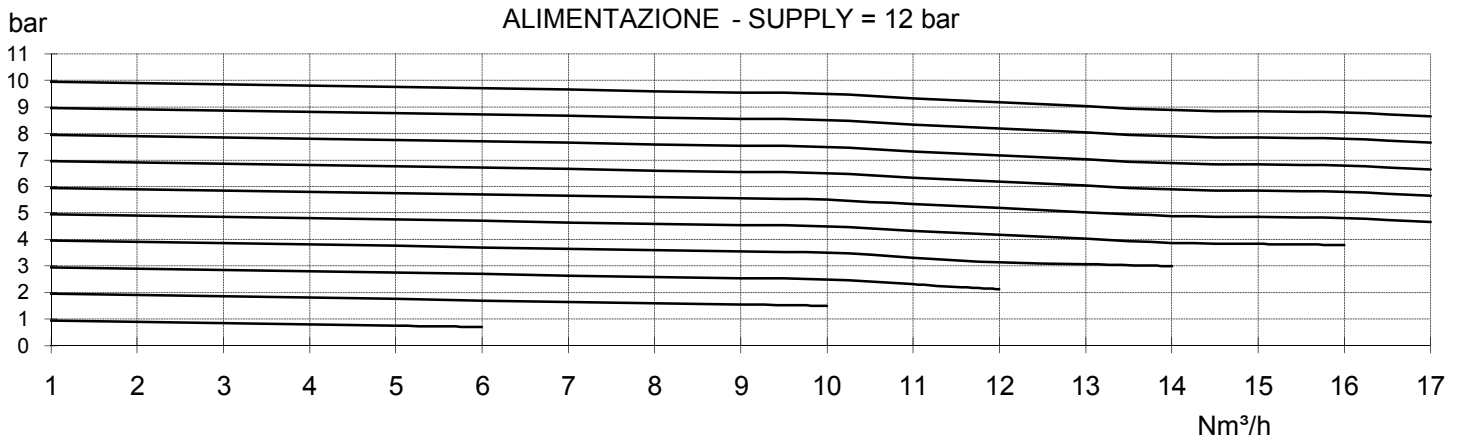
Particularly compact design
Easy to install
Insensitive to mechanic vibrations
Low maintenance
Low consumption
Fine regulation

DATI TECNICI - TECHNICAL DATA

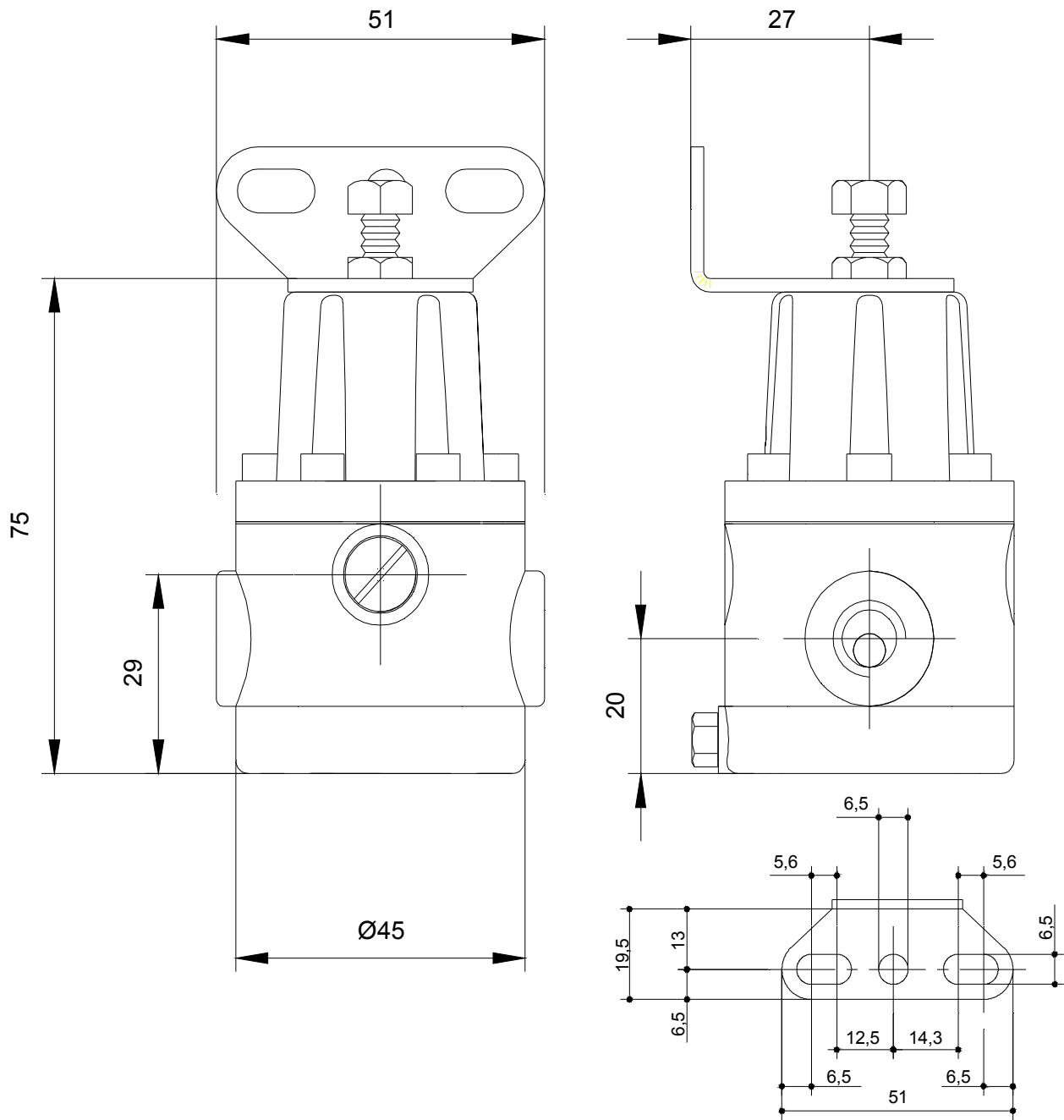
Alimentazione - Supply		220 psi / 15bar (max)
Campo - Range	FR10	0÷2,5 bar / 0÷35 psi
	FR10.1	0÷6 bar / 0÷80 psi
	FR10.2	0÷10 bar / 0÷140 psi
Grado di filtraggio - Filtration		50µ
Portata (alimentazione 7 bar - uscita 1.4 bar) Air delivery (supply 7 bar - output 1.4 bar)		10 Nm³/h
Conessioni - Connection (IN - OUT)		1/4" NPT
Conessioni manometro - Connection gauge		1/8" GAS
Limite temperatura ambiente Temperature limitation (ambient)		-20° ÷ 80°C
Peso - Weight		480 g

Se richiesto il manometro, aggiungere al modello il suffisso "M".
If gauge is required add "M" to the basic type

DIAGRAMMA PORTATA - AIR DELIVERY DIAGRAM



DIMENSIONI DI INGOMBRO - DIMENSIONS



STAFFA ACCIAIO INOX
BRACKET STAINLESS STEEL

